



**ALAVUS**  
IKKUNAT JA OVET

# Tuuletusikkunoiden aukipitolaitteiden käyttö- ja huolto-ohjeet



# AutoLock-aukipitolaite

(Valmistajan ohje)

## Aukipitolaitteen vapautus ja lukitus

Aukipitolaitteen eli välisulkimen lukitus, esimerkiksi pesua varten, vapautetaan yhtäaikaista puitetta avaamalla ja irrotusnappia painamalla. Kahden toiminnon yhtäaikaista käyttöä tekee tuotteesta myös lapsiturvallisempaa. Puitteet lukittuvat automaattisesti takaisin yhteen asettamalla kuulapää takaisin lukituskelkkaan.

**Vinkki:** kätevimmin lukitus vapautuu sisäpuitealueen kautta aukipitolaitteen irrotusnappia painamalla ja samanaikaisesti puitteita yhteen työntämällä. Lukitusvarsi irtaantuu tämän jälkeen pesästä, kun puitteita työnnetään kevyesti pois toisistaan.

Aukipitolaitteessa on porrastettu rajoitin, jolla ikkunan avautuvuus voidaan säätää halutuksi. Rajoitin on suunniteltu lisäämään lapsiturvallisuuksia. Se myös ehkäisee tuuletusikkunan vapaata liikkumista mahdollisen vedon ja tuulenpaineen vaihteluissa.

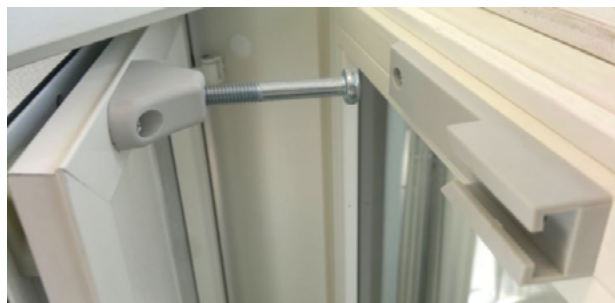
Lapsiturvallisuuksia voidaan taata asentamalla aukipitolaite sekä ylä- että alapuitteeseen, tällöin ikkunaa ei ole mahdollista avata edes vahingossa.

## AutoLock-aukipitolaitteen puhdistus

Autolock-aukipitolaite on valmistettu eloksoidusta alumiinista, teräksestä ja muovista. Suljin puhdistetaan kostealla liinalla ja miedolla pesuaineella. Voiteluaineen käyttöä ei suositella.



*Lukitusvarsi ja -kelkka*



*Ohjainpultti ja kouruliuku*

## Tarvitsetko uuden AutoLock-aukipitolaitteen?

Tilaa aukipitolaite verkkokaupastamme:  
[www.alavusikkunat.fi](http://www.alavusikkunat.fi)

Lisätietoja: [www.scancerco.fi](http://www.scancerco.fi)

# Morite-aukipitolaite

(Valmistajan ohje)

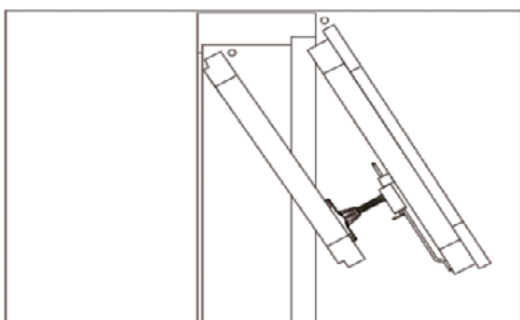
**Kuva 1.** Ikkunaa avattaessa välisuljin rajoittaa aukeamisen tehtaalla asetettuun turvanormin mukaiseen korkeintaan 10 cm:iin. Ikkunan saa suljettua tästä asennosta normaalisti. Joissain ikkunoissa välisulkimen kiskossa olevassa muovisessa rajoittimessa on uloke, johon liukuvaunu lukittuu tuuletusasennossa (tämän ohjeen kuvissa ei näy tätä). Se ei vaikuta ikkunan muihin toimintoihin mitenkään.



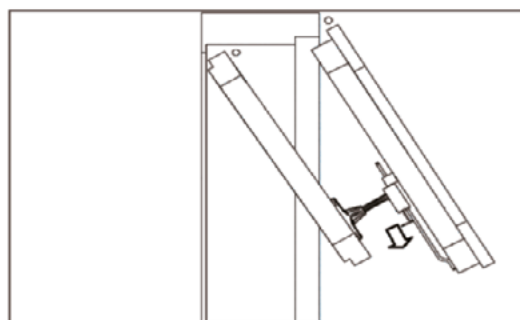
**Kuva 2.** Kun halutaan avata ikkuna kokonaan, esimerkiksi pesua varten, vedetään kytkentäruuvin lukitusvipu auki, jolloin ruuvin kanta pääsee ulos liukuvaunusta ja ikkunan puitteet vapautuvat toisistaan.

**Kuva 3.** Ikkunaa uudelleen suljettaessa kytkentäruuvi ohjataan liukuvaunun sisään ja lukitusvipu työnnetään takaisin kiinni-asentoon.

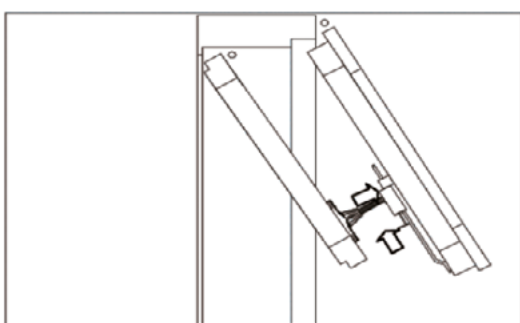
**Kuva 4.** Ikkuna tuuletusasennossa.



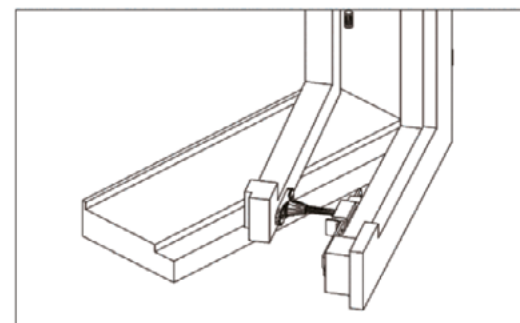
**Kuva 1.** Tuuletusasento



**Kuva 2.** Puitteiden vapautus



**Kuva 3.** Puitteiden uudelleenkytkentä



**Kuva 4.** Tuuletusasento

## Tarvitsetko uuden Morite-aukipitolaitteen?

Tilaa aukipitolaite verkkokaupastamme:

[www.alavusikkunat.fi](http://www.alavusikkunat.fi)

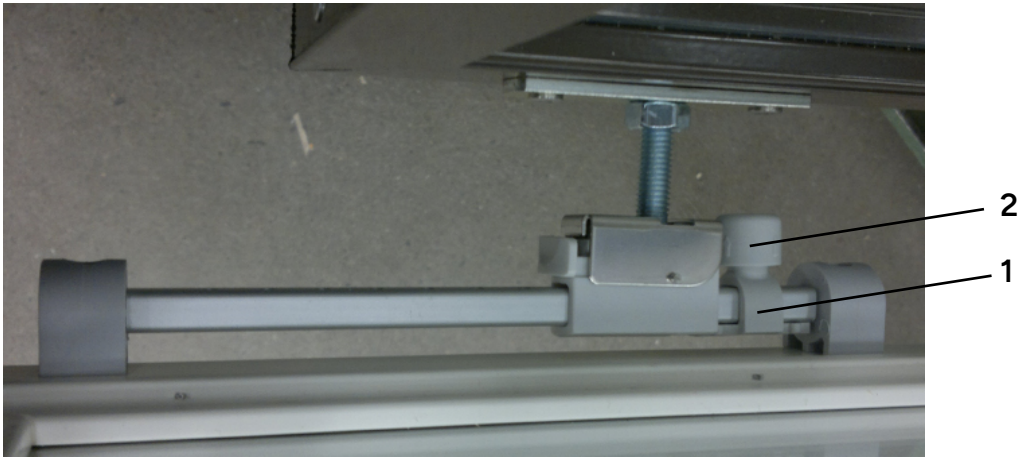
Lisätietoa: [www.morite.fi](http://www.morite.fi)

# Duloc Prefix Click-aukipitolaite

(Valmistajan ohje)

## Käyttäminen

Molemmat ikkunapuitteet aukeavat tuuletusasentoon yhdellä otteella. Ikkunan avautumista rajoittaa aukipitolaitteessa oleva **aukaisunrajoitin (1)**, jonka tehdas on lapsiturvallisesti asentanut niin, että ikkuna aukeaa enimmillään 10 cm. Aukaisunrajoitin toimii myös lukituslaitteena tuuletusasentoon.



Jos haluatte säätää tuuletusaukon kokoa, nostakaa rajoittimessa olevaa **nuppia (2)** jolloin rajoitin pääsee liikkumaan vapaasti. Kun haluamanne asento on löytynyt, irrottakaa ote nupista, tällöin nupissa oleva jousimekanismi lukitsee rajoittimen automaattisesti lähimpään säätöreikään.

Kun haluatte avata ikkunapuitteen kokonaan, esimerkiksi pesemistä varten, toimikaa seuraavien ohjeiden mukaan:



1. Avaa ikkunapuitteet täysin auki



2. Vedä aukipitolaitteen etureunan lapsilukkonappi ulospäin



3. Paina metallipainiketta alaspäin, ja

(Kuvasarjan kuvat 1-4: ©Rakennushelasto)



4. Irrota samalla puitteet toisistaan

# Duloc 2010-aukipitolaite

(Valmistajan ohje)

## Käyttäminen

Molemmat ikkunapuitteet aukeavat tuuletusasentoon yhdellä otteella. Ikkunan avautumista rajoittaa aukipitolaitteessa oleva **aukaisunrajoitin (1)**, jonka tehdas on lapsiturvallisesti asentanut niin, että ikkuna aukeaa enimmillään 10 cm. Aukaisunrajoitin toimii myös lukituslaitteena tuuletusasentoon.



Jos haluatte säätää tuuletusaukon kokoa nostakaa rajoittimessa olevaa **nuppia (2)** jolloin rajoitin pääsee liikkumaan vapaasti. Kun haluamanne asento on löytynyt irrottakaa ote nupista, tällöin nupissa oleva jousimekanismi lukitsee rajoittimen automaattisesti lähimpään säätöreikään.

Jos haluatte avata ikkunat kokonaan esimerkiksi pesua varten, kiertäkää aukipitolaitteen liukuosan keskellä olevaa **pyöreää lukitusosaa (3)** myötä- tai vastapäivään 90°. Tässä asennossa kytkentäruuvin pää vapautuu liukuosasta. Pyöreän lukitusosan tartuntakohdat osoittavat tällöin kohtisuoraan ylös/alas ja ikkunapuitteet voi vetää irti toisistaan.

Pesun jälkeen kytkekää puitteet toisiinsa päinvastaisessa järjestyksessä. Ikkunoiden ollessa toisiinsa kytkettyinä, pyöreän lukitusosan kohoumat ovat vaakasuorassa asennossa.

## Huolto

Ikkunanpesun yhteydessä pyyhkikää liat pois kostealla liinalla ja pesuaineella. Voiteluaineen käyttöä ei suositella.

## Huomio!

Muistakaa kytkeä aukipitolaite kiinni ikkunoiden pesun ja laitteen puhdistuksen jälkeen turvallisuussyistä!