

# EKO 90

*HDF-levypintainen ulko-ovi ekologisella puukuitueristeellä*

EKO 90 on jyrävä ovirakenne, jolla on erinomainen lämmöneristävyys. Oven eriste on ekologista puukuitueristettä. EKO 90 on ulosaukeava, yksilehtinen ulko-ovi.

## RAKENNE JA HELAT

- Karmi sormijatkettua mäntyä, näkyvät pinnat oksattomat
- Ovilehden paksuus 90 mm, ulkopuoli uritettu ja sisäpuoli sileä
- Lasiaukollinen tai umpiovi
- Pintalevyt: HDF ja alumiinijäkiste
- Ekologinen puukuitueriste
- Runko mäntyä ja kertopuujäkiste
- Kaksinkertainen vakiotiivistys, tiiviste myös kynnyksessä
- Karmisyvyys 130, 150, 170 tai 210 mm
- Kynnys kovapuuta alumiinisella kulutuslistalla
- Lukkorunko Abloy LC102, säädettävä vastarauta, saranat 4 kpl
  - Muut pintahelat ovat lisävarusteita

## LASITUS

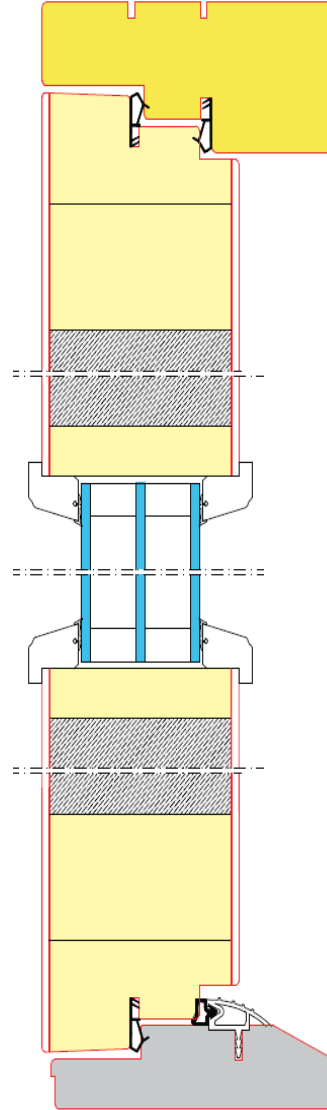
- Ovilehdessä 3K-selektiivilasielementti argonkaasutäytteellä
- SuperSpacer-väliilista, värit: vaaleanharmaa tai musta

## PINTAKÄSITTELY

- Peittomaalaus
- Vakiosävy rakennuspuunvalkoinen NCS S 0502-Y
- Mahdollisuus 2-värimaalaukseen
- Pintakäsittelyaineet kuuluvat rakennusmateriaalien päästöluokitusten M1-ryhmään

## KOKORAJOITUKSET

- Maksimikoko yksittäisellä ovella 1190\*2490 mm
- Minimikoko yksittäisellä ovella 590\*590 mm
- Maksimikoko pariovella 2390\*2490 mm
- Minimikoko pariovella 1190\*590 mm



## LISÄVARUSTEET

- Painike ja avainpesä
- Turvalukkorunko ja -avainpesä
- Erikoislasitus
- Erikoisväri
- Kirjeluukku
- Lautasventtiili
- Murto suojarauta
- Ovikello
- Ovipumppu
- Ovisilmä
- Potkupelti
- Sähkötoimisille heloituksille koneistukset ja sähköputkitukset

## TEKNISET TIEDOT EKO 90 ULKO-OVI

130 mm karmisyvyydellä

Ovimalli	Lasitus	Rw (dB)	Rw+C (dB)	Rw+Ctr (dB)	U-arvo (W/m <sup>2</sup> K)
Umpiovi	-	26	24	24	0,64
Lasiaukolla	3K_4S1N/4/S1N4-20SS	29	27	26	0,70
Usealla lasiaukolla	3K_4S1N/4/S1N4-20SS	29	27	26	0,80
Isolla lasiaukolla	3K_6S1N/4/S1N6-18SS	29	27	26	0,78
Kokolasisena	3K_6S1N/4/S1N6-18SS	29	27	26	0,80

Rw = ilmaääneneristävyys

Rw + C = lentomelu

Rw + Ctr = liikennemelu

U-arvo = oven lämmönläpäisykerroin (W/m<sup>2</sup>K)