

ENERGY 70

HDF-levypintainen ulko-ovi

Ulosaukeava, yksilehtinen Energy 70 on suosituin ulko-ovemme, joka sopii kohteeseen kuin kohteeseen. E70 on esimerkiksi erinomainen valinta saneerauskohteen ulko-oven ovirakenteeksi.

RAKENNE JA HELAT

- Karmi sormijatkettua mäntyä, näkyvät pinnat oksattomat
- Ovilehden paksuus 70 mm, ulkopuoli uritettu ja sisäpuoli sileä
- Lasiaukollinen tai umpiovi
- Pintalevyt: HDF ja alumiinijäykiste
- Platina-eriste
- Runko mäntyä ja kertopuujäykiste
- Kaksinkertainen vakiotiivistys, tiiviste myös kynnyksessä
- Karmisyvyys 115, 130, 150, 170 tai 210 mm
- Kynnys kovapuuta alumiinisella kulutuslistalla
- Lukkorunko Abloy LC102, säädettävä vastarauta, saranat 4 kpl
 - Muut pintahelat ovat lisävarusteita

LASITUS

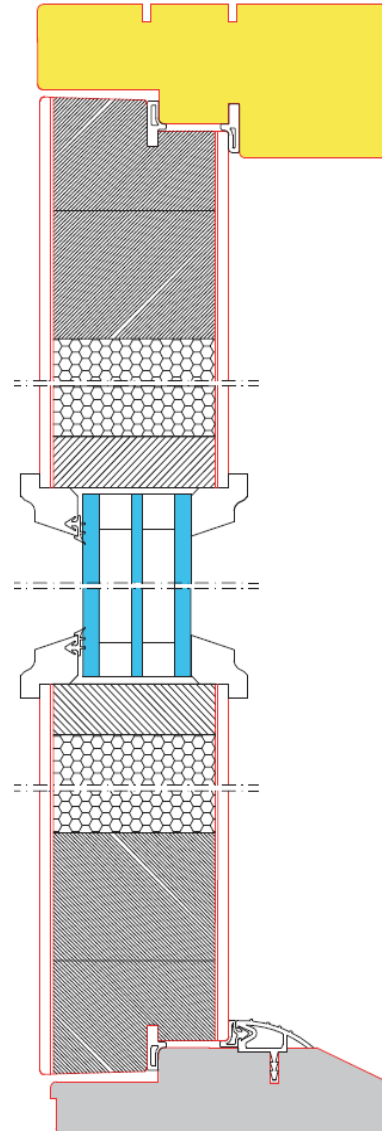
- Ovilehdessä 3K-selektiivilasielementti argonkaasutäytteellä
- SuperSpacer-välilista, värit: vaaleanharmaa tai musta

PINTAKÄSITTELY

- Peittomaalaus
- Vakiosävy rakennuspuunvalkoinen NCS S 0502-Y
- Mahdollisuus 2-värimaalaukseen
- Pintakäsittelyaineet kuuluvat rakennusmateriaalien päästöluokitusten M1-ryhmään

KOKORAJOITUKSET

- Maksimikoko yksittäisellä ovella 1190*2490 mm
- Minimikoko yksittäisellä ovella 590*590 mm
- Maksimikoko pariovella 2390*2490 mm
- Minimikoko pariovella 1190*590 mm



LISÄVARUSTEET

- Painike ja avainpesä
- Turvalukkorunko ja -avainpesä
- Erikoislasitus
- Erikoisväri
- Kirjeluukku
- Lautasventtiili
- Murto suojarauta
- Ovikello
- Ovipumppu
- Ovisilmä
- Potkupelti
- Sähkötoimisille heloituksille koneistukset ja sähköputkitukset

TEKNISET TIEDOT ENERGY 70 ULKO-OVI

130 mm karmisyvyydellä

Ovimalli	Lasitus	Rw (dB)	Rw+C (dB)	Rw+Ctr (dB)	U-arvo (W/m ² K)
Umpiovi	-	26	24	24	0,69
Lasiaukolla	3K_4S1N/4/S1N4-16/14SS	29	27	26	0,77
Usealla lasiaukolla	3K_4S1N/4/S1N4-16/14SS	29	27	26	0,89
Isolla lasiaukolla	3K_6S1N/4/S1N6-14/12SS	29	27	26	0,91
Kokolasisena	3K_6S1N/4/S1N6-14/12SS	29	27	26	0,94

Rw = ilmaääneneristävyys

Rw + C = lentomelu

Rw + Ctr = liikennemelu

U-arvo = oven lämmönläpäisykerroin (W/m²K)