



LIUKUOVET

Ajatonta tyylikkyyttä ja kestävyyttä Alavus-liukuovilla

Alumiiniliukuovi on muotoilultaan näyttävä ja rakenteeltaan kestävä. Liukuovi valmistetaan korkeaaeristetyistä SAPA 2160-järjestelmästä. Liukuoven vakiovarusteisiin kuuluvat sisäpuolen kääntökahva sekä ulkopuolen kuppivedin. Liukuovi on kevytkäyttöinen ja hiljainen, sillä ovilehti liukuu kevyesti nailonpyörästäön varassa ruostumattomalla kiskolla.

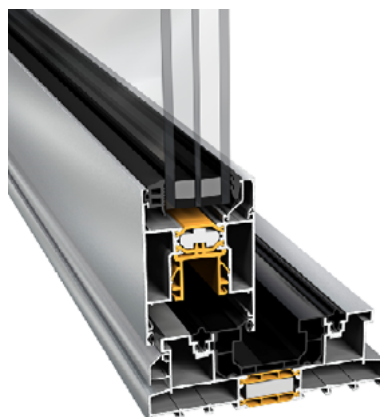
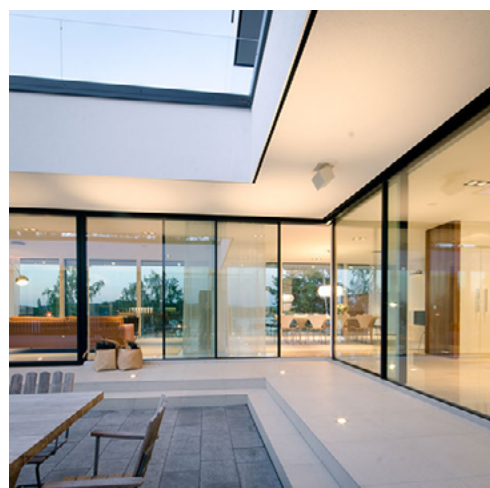
Liukuoven karmisyvyys on 160 mm. Karmin maksimikoko on 6400 x 3200 mm, liukuvan ovilehden lasin maksimikoko on kuitenkin 7 m². Liukuovea voidaan valmistaa eri malleina, ovesa voi olla esimerkiksi kaksi liukuvaa ovilehteä. Lasitus on valittavissa kohteen vaatimusten mukaisesti. Vakiolasituksessa sisä- ja ulkolasi ovat karkaistua turvalasia.

Nostoliukuovi valmistetaan korkealuokkaisesta Hydro CIRCAL kierrätysalumiinista, josta vähintään 75% on kuluttajajätealumiinia.

PINTAKÄSITTELY

Vakiovärit liukuovelle ovat valkoinen RAL 9010, vaaleanharmaa RAL 7040, tummanharmaa RAL 7024, tummanruskea RR32 ja mattamusta RAL 9005. Erikoissävyn voit valita RAL Classic- tai RR-värikartasta. Mikäli liukuovi halutaan sisä- ja ulkopuolelta eriväriseksi, ovi voidaan 2-värimaalata. Alumiiniliukuovi voidaan valmistaa myös anodisoituna tai helmiäissävyllä.

Sisäpuolen kääntökahvan väri vaihtoehdot ovat valkoinen, musta ja harmaa.



Liukuoven poikkileikkaus



Sisäpuolen kääntökahva

SISÄOVET

Alumiinisisäövet valmistetaan SAPA 2050-järjestelmästä. Ovi voi olla lasiaukollinen tai umpinainen. Sisäovia on mahdollista valmistaa pariovena, taitto- ja liukuovena. Sisäoven karmisyvyys on 50 mm. Vakioheloitukseen kuuluu mekaaninen lukkorunko, vastarauta ja saranat. Parioven levikkeessä on lisäksi vakiovarusteena pintapika-salpa.

Sisäoveen on valittavissa 1K- tai 2K-lasitus. Lasitus on valittavissa kohteen tarpeiden mukaan.



Sisäoven poikkileikkaus

PINTAKÄSITTELY

Vakiovärit sisäoville ovat valkoinen RAL 9010, vaaleanharmaa RAL 7040, tummanharmaa RAL 7024, tummanruskea RR32 ja mattamusta RAL 9005. Erikoissävyyn voit valita RAL Classic- tai RR-värikartasta. Sisäövet voidaan valmistaa myös anodisoituna tai helmiissävyllä. Sisäovea ei voida 2-värimaalata.

ULKOIKKUNAT

Alumiiniulkoikkunat valmistetaan SAPA 1086-sarjan profiileista. Näillä sisäpuolelta lasitettavilla järjestelmillä voidaan valmistaa kiinteitä tai sisäännavautuvia ikkunoita, ikkunaovia, kippi-ikkunoita ja taittoikkunoita.

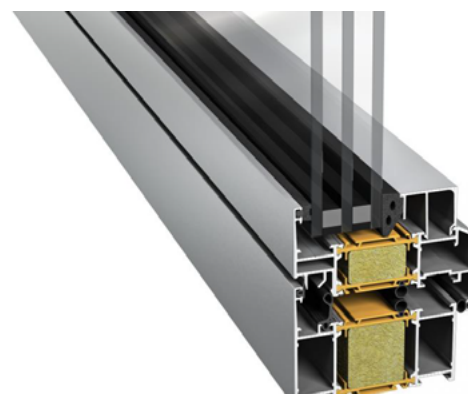
Ikkunoiden karmisyvyys on 86 mm. Lasivaihtoehtoja on lukuisia ja lasitus on valittavissa kohteen tarpeiden mukaan. Alumiini-ikkunoita on saatavilla eri mallisina, valmistamme esimerkiksi vinokulmaisia ikkunoita.

U-arvo: 0,9 W/m²K (1230 x 1480 mm)

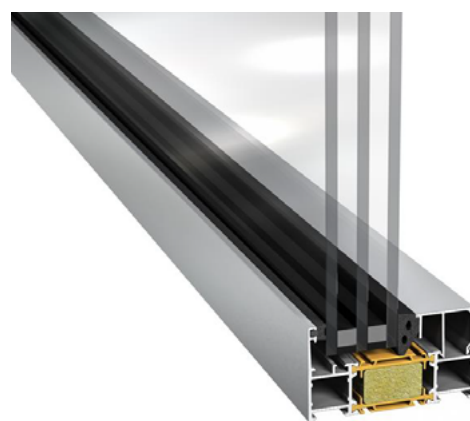
Ilmanpitävyys: Luokka 4, EN12207

Sateenpitävyys: Luokka 9A, EN12208

Tuulenpaineen kestävyys: 3C, EN12210



Avattavan ikkunan poikkileikkaus



Kiinteän ikkunan poikkileikkaus

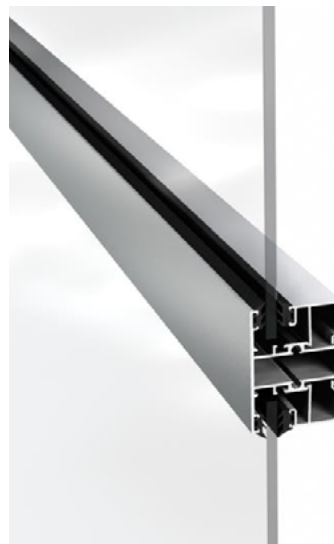
Pyydä tarjous

www.alavusikkunat.fi • myynti@alavusikkunat.fi • 020 781 9820

SISÄIKKUNAT

Alumiinisisäikkunoita voidaan valmistaa kiinteänä tai avattavana. Sisäikkunoissa käytetään eristämätöntä SAPA 1050-järjestelmää, joten ikkunat sopivat tiloihin, joissa lämmöneristävyys ei ole vaatimuksena. Alumiinisisäikkunat sopivat esimerkiksi toimistotiloihin, tuulikaappin sisärakenteisiin ja tuotantotiloihin.

Ikkunan karmisyvyys on 50 mm. Lasitus on valittavissa kohteen tarpeiden mukaan. Sisäikkunoita on saatavilla eri mallisina, esimerkiksi vinokulmaisena.



Sisäikkunan poikkileikkaus

IKKUNOIDEN PINTAKÄSITTELY

Vakiovärit alumiini-ikkunoille ovat valkoinen RAL 9010, vaaleanharmaa RAL 7040, tummanharmaa RAL 7024, tummanruskea RR32 ja mattamusta RAL 9005. Erikoissävyn voit valita RAL Classic- tai RR-värikartasta. Alumiini-ikkunat voidaan valmistaa myös anodisoituna tai helmiäissävyllä. Mikäli ikkuna halutaan sisä- ja ulkopuolelta eriväriseksi, ikkuna voidaan 2-värimaalata. 2-värimaalausta ei ole saatavilla sisäikkunoihin SAPA 1050-järjestelmällä.

LASISEINÄT

Alumiiniset lasiseinärakenteet valmistamme pääosin SAPA 4150-julkisivujärjestelmästä. Siihen voidaan integroida avattavia ikkunoita, ovia ja umpiosia. Alumiinien pintakäsittely, lasitus ja umpiosat toteutetaan kohteen tarpeiden sekä asiakkaan toivomusten mukaisesti. Lasivaihtoehtoja on erilaisia ja lasitus on valittavissa kohteen käyttötarkoituksen mukaan. Julkisivujärjestelmät CE-merkitään.



ULKO-OVET

Kestävät ja energiatehokkaat alumiiniulko-ovet valmistetaan SAPA 2086-järjestelmästä CE-merkittynä. Alumiiniulko-ovet voidaan valmistaa lasiaukollisena tai umpinaisena. Ulko-ovet ovat saatavilla myös pariovena ja oven kanssa samaan karmiin voidaan integroida ikkunoita. Yksilehtisen oven U-arvo on 0,9 W/m²K (1230 x 2180 mm, ilman välivaakaa) ja parioven 0,9 W/m²K (2343 x 2180 mm, ilman välivaakaa). Oven karmisyvyys on 86 mm.

Ovien vakioheloitukseen kuuluu mekaaninen lukkorunko, vastarauta ja saranat. Parioven levikkeessä on lisäksi vakiovarusteena pintapikasalpa. Kynnysvaihtoehtoja on saatavilla erilaisia ja lasitus on valittavissa kohteen tarpeiden mukaan.



PALO-OVET

Tyyppihyväksytyt EI30-paloluokitellut ulko- ja sisäpalo-ovet valmistetaan SAPA 2086-järjestelmästä. Palo-ovien karmisyvyys on 86 mm. Ovet voidaan valmistaa lasiaukollisena tai umpinaisena. Valmistamme myös tyyppihyväksytyjä palo-ovia pariovena. Palo-oven vakiovarusteisiin kuuluu mekaaninen lukkorunko, vastarauta, saranat ja ovipumppu. Parioven levikkeessä on lisäksi vakiovarusteena pintapikasalpa.



PINTAKÄSITTELY

Vakiovärit ulko-oville ovat valkoinen RAL 9010, vaaleanharmaa RAL 7040, tummanharmaa RAL 7024, tummanruskea RR32 ja mattamusta RAL 9005. Erikoissävyn voit valita RAL Classic- tai RR-värikartasta. Alumiiniulko-ovet voidaan valmistaa myös anodisoituna tai helmiäissävyllä. Mikäli ulko-ovi/palo-ovi halutaan sisä- ja ulkopuolelta eriväriseksi, ovi voidaan 2-värimaalata.



ALAVUS
IKKUNAT JA OVET

Alavus Ikkunat Oy
myynti@alavusikkunat.fi
020 7819 820
www.alavusikkunat.fi

SEURAA MEITÄ SOMESSA

Tykkää sivustamme Facebookissa ja seuraa meitä Instagramissa
@alavusikkunat, LinkedInissä **Alavus Ikkunat Oy**
ja Youtubessa **Alavus Ikkunat ja Ovet**